



Wir stecken voller Energie.

**STADTWERKE
MEININGEN** GMBH

**Technische Anschlussbedingungen Fernwärme (TAB)
der Stadtwerke Meiningen GmbH**

Stand: 01.05.2014

Fernwärme - komfortabel und klimaschonend

Die Fernwärmeversorgung ist eine sichere und umweltschonende Art der Energieversorgung und eine effiziente Möglichkeit, den Wärmebedarf für die Raumheizung und die Trinkwassererwärmung der Kundenanlage zu decken.

In den Technischen Anschlussbedingungen (TAB) regeln die Stadtwerke Meiningen GmbH im gegenseitigen Interesse die Schnittstelle zwischen Kundenanlage und Versorgungsnetz.

Die TAB, einschließlich der dazu gehörenden Datenblätter und Schaltbilder sowie die gesetzlichen Anforderungen und Normen, gelten für die Planung, den Anschluss und den Betrieb von Anlagen, die an die mit Heizwasser betriebenen Fernwärmenetze angeschlossen werden/sind.

Die TAB sind Bestandteil des zwischen dem Anschlussnehmer bzw. Kunden (der Einfachheit halber im Weiteren nur noch Kunde genannt) und den Stadtwerken Meiningen GmbH abgeschlossenen Anschluss- bzw. Versorgungsvertrages.

Die Stadtwerke Meiningen GmbH haben ihre TAB umfassend gestaltet. Dennoch kann im Einzelfall eine technische Abstimmung in einem persönlichen Gespräch sinnvoll sein. Sprechen Sie uns gerne an.

Stadtwerke Meiningen GmbH

Betrieb Strom-/Wärmenetz

1.1) Geltungsbereich

1.1.1)

In diesem Dokument regeln die Stadtwerke Meiningen GmbH als Betreiber des Fernwärmenetzes, der Einfachheit halber im Weiteren nur noch Betreiber genannt, technische Mindestanforderungen, die für eine/einen sichere/-n und störungsfreie/-n Versorgung/ Anschluss mit /an Fernwärme erforderlich sind. Darüber hinaus gilt die AVBFernwärmeV.

1.1.2)

Diese Technischen Anschlussbedingungen (TAB) gelten für die Planung, den Anschluss und den Betrieb von Kundenanlagen, die an das mit Heizwasser betriebene Fernwärmeversorgungsnetz des Betreibers angeschlossen sind oder angeschlossen werden. Sie sind Bestandteil des zwischen dem Kunden und dem Betreiber geschlossenen Anschluss- und/oder Versorgungsvertrages.

1.1.3)

Die TAB gelten vom Zeitpunkt des Vertragsabschlusses zwischen Kunden und dem Betreiber, sind aber schon bei der Planung für den Anschluss zu berücksichtigen.

1.1.4)

Der Betreiber kann eine ausreichende Wärmeversorgung nur dann gewährleisten, wenn die Kundenanlage auf der Grundlage der TAB erstellt und betrieben wird. Der Kunde ist deshalb verpflichtet, seine Anlage entsprechend zu errichten, zu betreiben und zu warten.

1.1.5)

Anlagen, die diesen TAB, den gesetzlichen oder behördlichen Bestimmungen nicht entsprechen und der allgemeinen Betriebssicherheit nicht genügen, können vom Betreiber bis zur Behebung der Mängel von der Versorgung ausgeschlossen werden. Darüber hinaus können Fehler oder Funktionsstörungen an bestehenden Kundenanlagen durch den Anschluss an das Fernwärmenetz des Betreibers nicht behoben werden.

1.1.6)

Zweifel über Auslegung und Anwendung der TAB sind vor Beginn der Arbeiten an der Kundenanlage durch Rückfrage des Kunden beim Betreiber zu klären.

1.1.7)

Dem Betreiber steht der Zutritt zu den Räumen, in denen sich Hauptabsperrrichtungen und Zählerrichtungen befinden, zu.

1.1.8)

Die TAB erheben keinen Anspruch auf ein vollständiges Vorschriftenwerk zur Erstellung einer Hausstation.

1.2) Anschluss an die Fernwärmeversorgung

1.2.1)

Der Anschluss an die Fernwärmeversorgung (Netzanschlussvertrag) ist vom Kunden förmlich zu beantragen. Der Kunde erteilt durch seine Unterschrift auf dem vollständig ausgefüllten und unterschriebenen Anschlussantrag dem Betreiber den Auftrag zur Wärmebereitstellung und zum Anschluss seiner Heizungsanlage an das Fernwärmenetz zum Zwecke der Belieferung mit Fernwärme (Fernwärmeliefervertrag). Der Betreiber stellt zu diesem Zweck entsprechende Formblätter zur Verfügung.

1.2.2)

Der Kunde ist verpflichtet, seine ausführende Fachfirma (Anlagenersteller) anzuweisen, Rücksprache mit dem Betreiber zu halten, entsprechend den jeweils gültigen TAB zu arbeiten und diese vollinhaltlich zu beachten. Das gleiche gilt auch bei Ergänzungen und Veränderungen der Kundenanlage oder an Anlagenteilen.

1.2.3)

Die Inbetriebnahme der Kundenanlage ist rechtzeitig beim Betreiber zu beantragen. Vor der Inbetriebnahme ist eine Spülung der Kundenanlage vorzunehmen.

1.3) Plombenverschlüsse

1.3.1)

Die Anlage des Betreibers ist zum Schutz vor unbefugter Entnahme von Heizwasser oder Wärme plombierbar. Plombenverschlüsse des Betreibers dürfen nur mit Einwilligung des Betreibers geöffnet werden.

1.3.2)

Stellt der Kunde oder dessen Beauftragter fest, dass Plombenverschlüsse fehlen oder beschädigt sind, so ist dies dem Betreiber unverzüglich mitzuteilen

1.4) Unterbrechung der Wärmeversorgung

Bei Unterbrechung der Wärmeversorgung aus Gründen der Wartung und Instandhaltung hat der Betreiber die durch diese Maßnahme betroffenen Kunden rechtzeitig schriftlich zu informieren.

2.1) Wärmebedarfsermittlung

Wärmebedarfsberechnungen sind grundsätzlich vom Kunden oder dessen Beauftragten durchzuführen und dem Betreiber vorzulegen.

2.2) Vertragsdaten

2.2.1)

Entsprechend den beantragten Daten für die Kundenanlage werden gemeinsam zwischen Betreiber und dem Kunden vereinbart:

- die vom Betreiber bereitzustellende höchste Wärmeleistung
- der maximale Volumenstrom
- die Dimension des Passstückes für den Wärmemengenzähler
- der minimale Differenzdruck
- die Druckstufe
- die minimale Netzvorlauftemperatur
- und die einzuhaltende maximale Netzurücklauftemperatur

2.2.2)

Diese Werte werden in den Netzanschluss- bzw. in den Wärmeliefervertrag aufgenommen.

2.3) Änderung des Fernwärmebedarfs

2.3.1)

Dem Betreiber sind Veränderungen, bezüglich der

- Nutzung der Gebäude,
- Nutzung der Anlagen,
- Erweiterung der Anlagen und,
- Stilllegung oder Teilstilllegung der Anlagen

frühzeitig schriftlich mitzuteilen.

2.3.2)

Turnusmäßig (i.d.R. jährlich) werden die Wärmemengenzähler ausgelesen. Die Geräte speichern monatlich Spitzenwerte für Wärmeleistung, Durchflussmenge und Vor-/Rücklauftemperatur auf. Sollten diese Werte von vereinbarten Vertragsdaten wesentlich abweichen, besteht die Möglichkeit einer Vertragsanpassung.

2.3.3)

Es steht dem Kunden frei, eigene Mess- und Regeltechnik zur Prüfung und Einhaltung der vertraglich festgehaltenen Parameter zu installieren. Die Technik dazu muss geeignet sein (Einhaltung der Vorgaben zu Druck und Temperatur) und darf den Betrieb des Fernwärmeübergabepunkts nicht stören.

3.1) Wärmeträger

3.1.1)

Als Wärmeträger im Fernwärmenetz dient aufbereitetes Wasser (enthärtet und mit Inhibitoren versetzt). Es darf nicht verunreinigt oder ohne Einwilligung der Betreiber der Anlage entnommen, verändert oder ergänzt werden.

3.1.2)

Das Heizwasser ist kein Trinkwasser.

3.1.3)

Vor einer Wasserentnahme aus dem Fernwärmenetz zum Auffüllen von Kundenanlagen (z.B. nach Reparaturarbeiten oder nach Neuinstallationen) ist die Zustimmung des Betreibers einzuholen. Der genaue Termin der Wasserentnahme ist dem Betreiber rechtzeitig bekannt zu geben.

3.1.4)

Das kurzfristige Absinken der Netzvorlauftemperatur um bis zu 10 % der minimalen Netzvorlauftemperatur kann betriebsbedingt auftreten. Ansonsten gilt § 6 AVBFernwärmeV (Haftung bei Versorgungsstörungen).

4.1) Übergaberaum

4.1.1)

Die Pläne über Lage und Abmessungen des Übergaberaumes sind auf Anforderung dem Betreiber vorzulegen und mit diesem abzustimmen.

4.1.2)

Der Übergaberaum muss verschließbar sein und in der Nähe der Eintrittsstelle der Anschlussleitung liegen.

4.1.3)

Der Übergaberaum sollte mit einer Bodenentwässerung versehen sein und die Eingangstür eine Türschwelle aufweisen.

4.1.4)

Der Raum sollte nicht neben oder unter Schlafräumen und sonstigen gegen Geräuschen zu schützenden Räumen angeordnet werden.

4.1.5)

Die Anordnung der Gesamtanlage muss den Unfallverhütungsvorschriften entsprechend so erfolgen, dass im Gefahrenfall ein sicherer Fluchtweg besteht. Wegweisende Beschilderung ist bei großen Stationen empfehlenswert.

4.1.6)

Können in Einzelfällen, z.B. bei Kleinverbrauchern, die o.g. Anforderung an den Übergaberaum nicht eingehalten werden, so sind die Abweichungen mit dem Betreiber gesondert zu vereinbaren.

4.2) Hausanschlussleitungen (auf Kundengelände)

4.2.1)

Die technische Auslegung und die Ausführung der Hausanschlussleitungen bestimmt der Betreiber.

4.2.2)

Die Hausanschlussleitung vom Abzweig der Fernwärmeverteilung bis zur Übergabestation hat auf kürzestem Wege zu erfolgen. Die Trassenführung außerhalb und innerhalb von Gebäuden einschließlich der Wand- und Bodendurchbrüche sind zwischen dem Kunden und dem Betreiber abzustimmen.

4.2.3)

Fernwärmeverteilungen und Hausanschlussleitungen außerhalb von Gebäuden dürfen innerhalb eines Schutzstreifens nicht überbaut werden und nicht mit tief wurzelnden Gehölzen überpflanzt werden.

4.2.4)

Die Lage der Übergabestelle ist im Lageplan ersichtlich (Achsen vermaßen und Niveau angeben).

4.3) Übergabestation

4.3.1)

Die Übergabestation ist Teil des Hausanschlusses. Sie hat die Aufgabe, die Wärme in der vertragsmäßigen Form (Heizwasservolumenstrom, Netzvorlauftemperatur, evtl. Differenzdruck und Maximaldruck) an die Kundenanlage zu übergeben, zu messen, sowie die Netzurücklauftemperatur zu begrenzen. Schemen der Übergabestationen sind als Anlage beigefügt.

4.3.2)

Der Kunde hat die Übergabestation vor dem Zugriff Dritter zu sichern.

4.3.3)

Die Übergabestation ist durch den Kunden auf seine Kosten herstellen zu lassen und bleibt in seinem Eigentum. Die Eigentumsgrenze ist zugleich Übergabestelle der Wärme.

4.3.4)

Der Wärmemengenzähler wird durch den Betreiber beigestellt und bleibt im Eigentum und Unterhalt des Betreibers.

4.4) Kundenanlage

4.4.1)

Die Kundenanlage ist nach den vereinbarten Anlagenkennlinien und den vereinbarten Leistungsdaten auszuliegen.

4.4.2)

Die Kundenanlage hat den allgemein anerkannten Regeln der Technik, den einschlägigen Normen und der Energieeinsparverordnung zu entsprechen.

4.4.3)

Begrenzung der Rücklauftemperatur. Durch ausreichende Dimensionierung der Heizflächen sowie durch sorgfältiges Einregulieren der Kundenanlage ist die Einhaltung der vereinbarten maximalen Rücklauftemperatur zu gewährleisten.

4.4.4)

Das Verteilungssystem der Kundenanlage sollte als Zweirohrsystem ausgeführt werden. Einrohrsysteme sollten bei Neuanlagen wegen der möglichen hohen Rücklauftemperaturen nicht eingesetzt werden.

4.4.5)

Als Temperaturregelung der einzelnen Heizkreise sind nur Rücklaufbeimischung und Einspritzregelung zuzulassen. Bypässe von Vor- zu Rücklauf sowie jegliche Regelungen, bei denen Vorlaufwasser direkt in den Rücklauf gelangt (Vierwegemischer etc.) sind nicht einzusetzen.

4.4.6)

Die Warmwasserbereitung sollte vorzugsweise mit Boilerladesystem erfolgen. Warmwasserbereiter mit innenliegender Heizfläche sind möglich, wenn technisch dafür Sorge getragen wird, dass die maximalen Rücklauftemperatur nicht überschritten wird. Für die Auslegung ist die niedrigste Vorlauftemperatur im Fernwärmenetz heranzuziehen.

4.4.7)

Zur Gewährleistung der einwandfreien Funktion der Temperaturregeleinrichtungen (primäre Rücklauftemperatur) muss ein Abgleich nach DIN18380 vorgenommen und protokolliert werden.

4.5) Direkter Anschluss an die Fernwärmeversorgung

4.5.1)

Diese Anschlussart ist nur in Sonderfällen zugelassen.

4.5.2)

Die Kundenanlage wird vom Heizwasser aus dem Fernwärmenetz durchströmt.

4.5.3)

Die Auslegung der Kundenanlage, Druckstufe und Temperatur, muss den Netzparametern entsprechen.
Automatische Be- und Entlüftungen sind untersagt!

4.5.4)

Als Rohrwerkstoffe kommen nur diffusionsdichte Werkstoffe in Frage. Andere Materialien sind nicht zulässig.

Werkstoffe bis PN 16: Stahl, Edelstahl, Kupfer

4.6) Indirekter Anschluss an die Fernwärmeversorgung

4.6.1)

Das Heizwasser der Kundenanlage ist durch einen Wärmetauscher von dem des Fernwärmenetzes getrennt.

4.6.2)

Der Wärmetauscher muss hinsichtlich Druckstufe und Temperatur den Anforderungen durch das Fernwärmenetz genügen. Bei Auslegung der Kundenanlage ist zu berücksichtigen, dass die Temperaturdifferenz zwischen Vorlauf primär und Vorlauf sekundär etwa 10 K sowie die Temperaturdifferenz zwischen Rücklauf primär und Rücklauf sekundär etwa 5 K beträgt. Sekundärseitig ist im Rücklauf zum Wärmetauscher ein Schmutzfänger mit Doppelsieb einzubauen. Der Schmutzfänger ist regelmäßig vom Kunden zu warten oder durch eine Firma warten zu lassen.

4.6.3)

Bei Überschreitung der vereinbarten Vorlauftemperatur des Fernwärmenetzes, bei Defekten oder Stromausfall muss die Kundenanlage die Vorlauftemperatur im Sekundärnetz selbständig begrenzen können. Dazu ist auf der Primärseite ein Temperaturwächter und ein Regelventil mit Notstellfunktion einzubauen.

Die Primärücklauftemperatur ist in allen Betriebszuständen regelungstechnisch auf den vom Betreiber vorgegebenen Maximalwert zu begrenzen.

4.6.4)

Als Rohrwerkstoffe kommen auf der Primärnetzseite nur diffusionsdichte Werkstoffe in Frage. Andere Materialien sind nicht zulässig.

Werkstoffe bis PN 16: Stahl, Edelstahl, Kupfer

4.6.5)

An Rohrleitungen und Armaturen sind auf der Primärnetzseite nur geeignete Schweiß-, Hartlöt- und Flanschverbindungen, flach dichtende Verschraubungen sowie Ermetoverschraubungen zugelassen. Pressverbindungen sind ausdrücklich untersagt.

4.6.6)

Im Vorlauf der Übergabestation vom Primärnetz muss ein Feinfilter eingebaut werden. Der Einbau von Kompensatoren ist im Primärnetz nicht zulässig.

Werkstoffe bis PN 16: Grauguss, Sphäroguss und Rotguss.

4.6.7)

Automatische Be- und Entlüftungen im Primärkreis sind untersagt!

4.6.8)

Die Kundenanlage ist mit einem eigenen Ausdehnungsgefäß sowie mit einem Sicherheitsventil gemäß DIN 4751 T2 auszustatten.

4.6.9)

Vor Inbetriebnahme ist die Kundenanlage einer Kaltwasserdruckprobe mit mindestens dem 1,3-fachen des max. Absicherungsdruckes zu unterziehen. Die Druckfestigkeit und Dichtheit ist dem Betreiber von Fachunternehmen zu bescheinigen. Ein Beauftragter des Betreibers ist berechtigt, an der Druckprobe teilzunehmen.

4.6.10)

Vor Anschluss von bereits bestehenden Installationen hat eine gründliche Spülung zu erfolgen, um Verunreinigungen und Schlämme vom Netz des Betreibers fernzuhalten. Die Spülung ist zu protokollieren.

4.7) Prüfung der Unterlagen

Mit der Ausführung der Installation an der Kundenanlage darf erst begonnen werden, nachdem der Betreiber die eingereichten Planunterlagen geprüft und die Freigabe erteilt hat.

5.1) Parameter Heiznetz NORD

Im Heiznetz ist nur der indirekte Anschluss über geeignete Wärmetauscher gestattet.

Netzparameter:
Vorlauf 85 -110°C gleitend
Rücklauf < 55 °C
Differenzdruck 0,5 - 1bar
Druckstufe PN 16

5.2) Parameter Heiznetz GOETHESTRASSE

Im Heiznetz ist nur der indirekte Anschluss über geeignete Wärmetauscher gestattet.

Netzparameter:
Vorlauf 85 -110°C gleitend
Rücklauf < 55 °C
Differenzdruck 0,5 - 1bar
Druckstufe PN 16

5.3) Parameter Heiznetz H.-HEINE-STRASSE

Im Heiznetz ist nur der indirekte Anschluss über geeignete Wärmetauscher gestattet.

Netzparameter:
Vorlauf 80 – 90°C gleitend
Rücklauf < 55 °C
Differenzdruck 0,3 - 0,5bar
Druckstufe PN 16

5.4) Parameter Heiznetz STEINWEG/INNENSTADT

Im Heiznetz ist nur der indirekte Anschluss über geeignete Wärmetauscher gestattet.

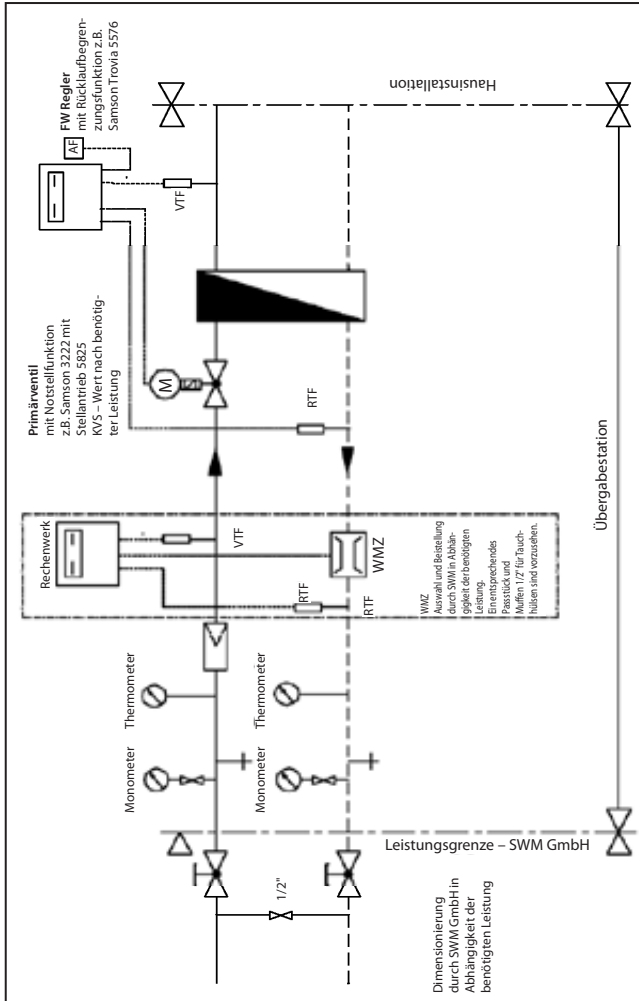
Netzparameter:
Vorlauf 80 – 90°C gleitend
Rücklauf < 55 °C
Differenzdruck 0,5 - 1bar
Druckstufe PN 16


5.5) Parameter Heiznetz REUSSENGASSE/SCHWABENBERG

Im Heiznetz ist der indirekte Anschluss über geeignete Wärmetauscher und der direkte Anschluss gestattet. Die Ausführung bestimmen die Stadtwerke Meiningen GmbH nach Begutachtung der Kundenanlage. Anlagen mit großem Wasserinhalt (Pufferspeicher) bzw. eigenen Wärmeerzeugern (Solarthermie, Holzkessel) müssen indirekt angeschlossen werden.

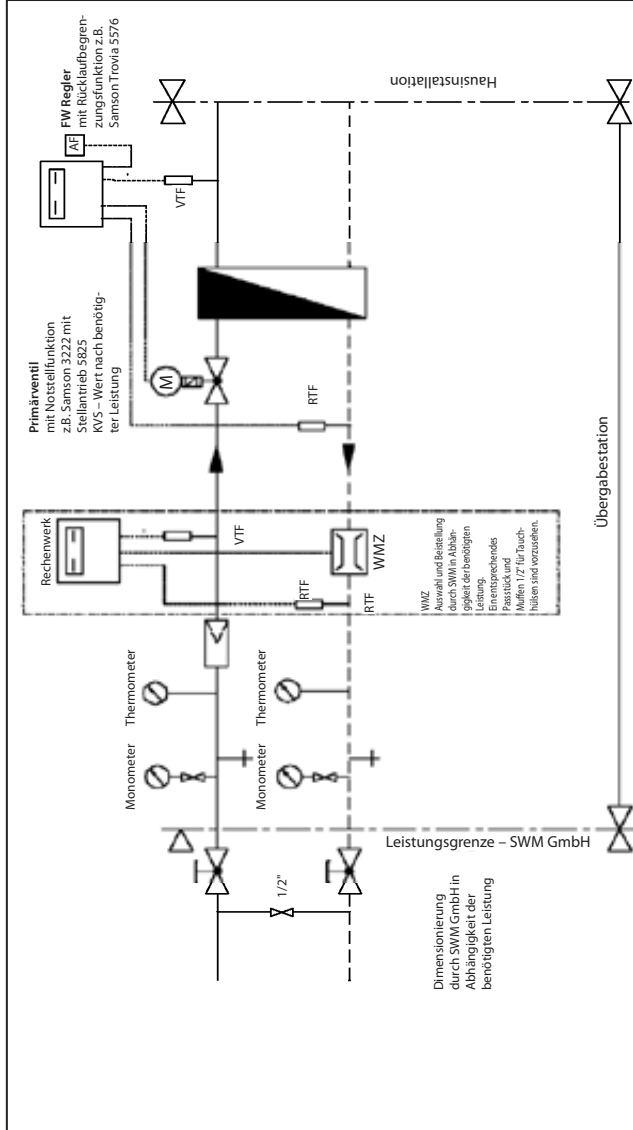
Netzparameter:
Vorlauf 70°C konstant
Rücklauf < 50 °C
Differenzdruck 0,3 - 0,5bar
Druckstufe PN 6


Hydraulische Schaltung Heiznetz NORD



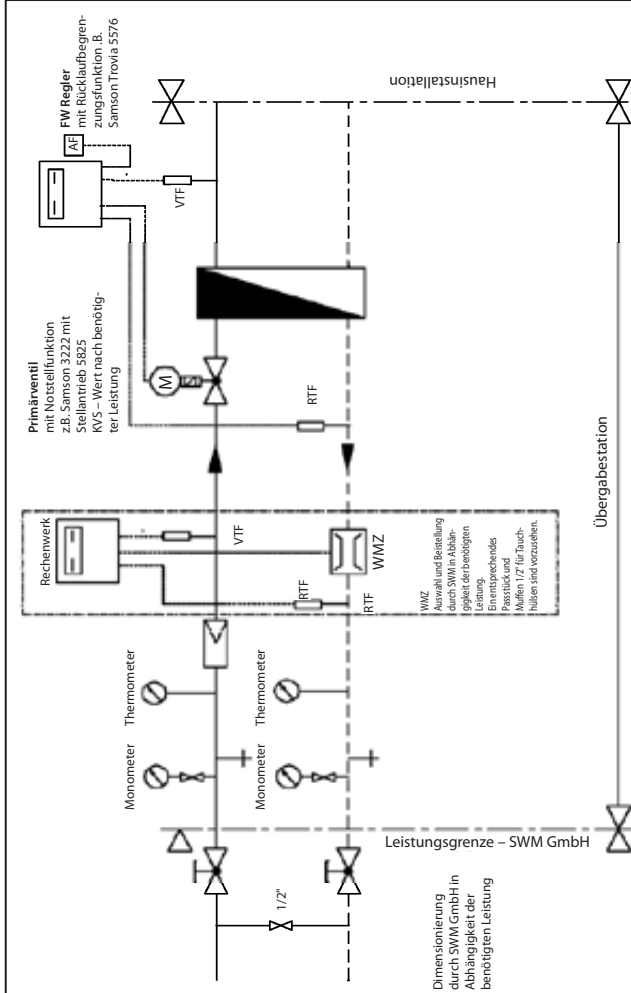
 STADTWERKE MEININGEN! <small>Institution der Energie</small>		Technische Anschlussbedingungen	
		Meiningen, Heiznetz NORD Versorgung durch BHKW Nord	
Betrieb Strom- / Wärmenetz	NE/Lo	Anlage 1	Indirekter Anschluss
			W 3/14


Hydraulische Schaltung Heiznetz GOETHESTRASSE



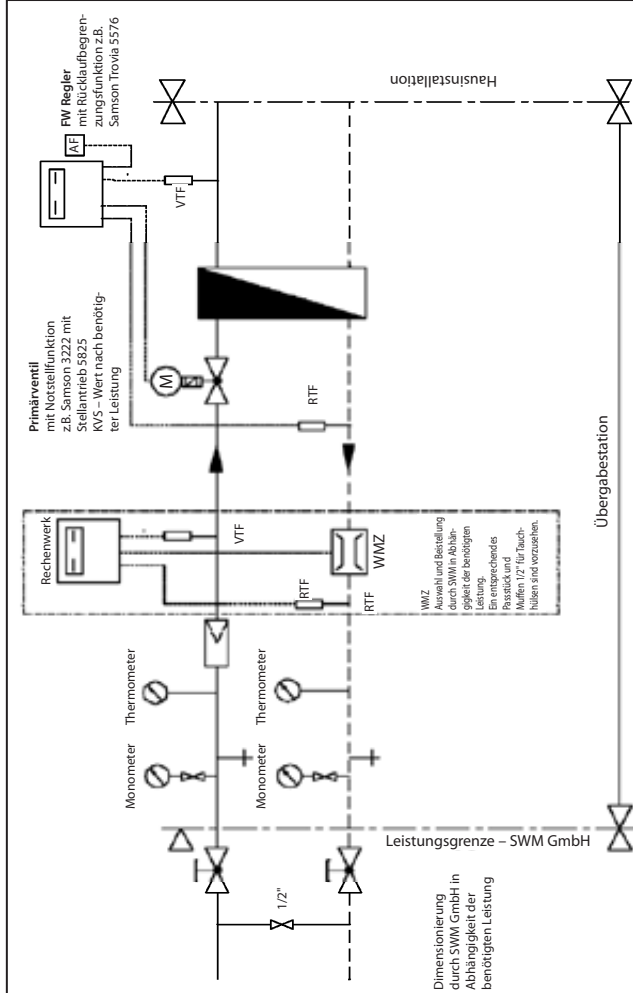
 STADTWERKE MEININGEN	Technische Anschlussbedingungen	
	Meiningen, Heiznetz GOETHESTRASSE / OSTSTADT Versorgung durch BHKW Goethestrasse, Lokplatz	
Betrieb Strom- / Wärmenetz	NE/Lo	Anlage 2
		Indirekter Anschluss
		Nr 3/14


Hydraulische Schaltung Heiznetz STEINWEG



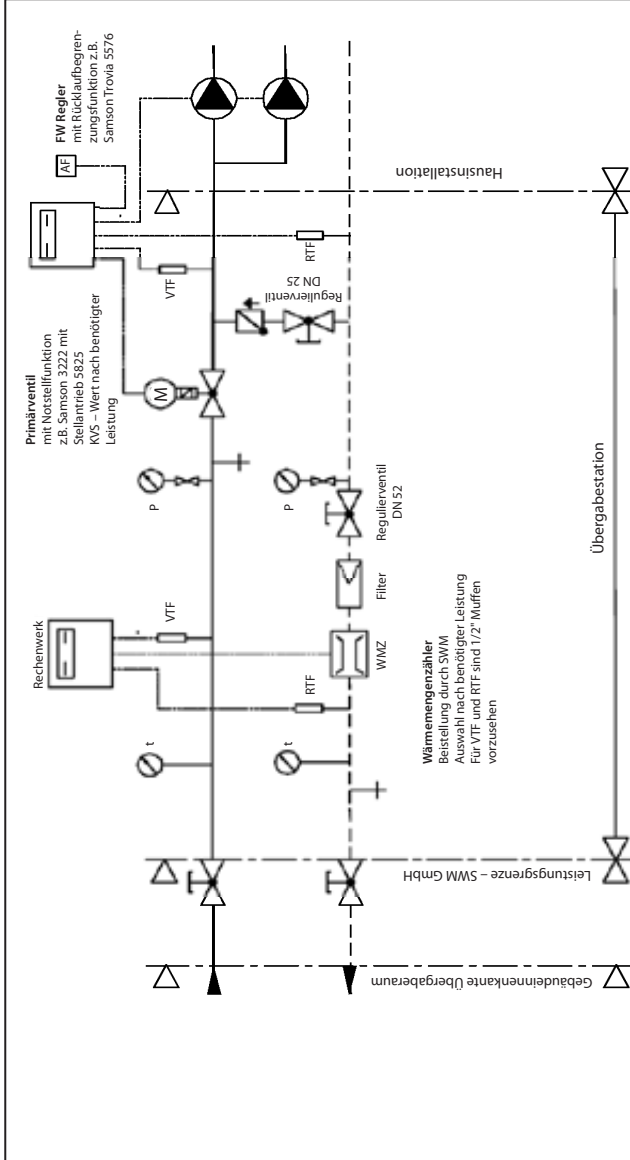
 STADTWERKE MEININGEN! <small>Institution der Energie</small>		Technische Anschlussbedingungen	
		Meiningen, Heiznetz STEINWEG / INNENSTADT Versorgung durch BHKW Steinweg, Lokplatz	
Betrieb Strom- / Wärmenetz	NE/Lo	Anlage 3	Indirekter Anschluss
			V 3/14


Hydraulische Schaltung Heiznetz HEINRICH-HEINE-STRASSE



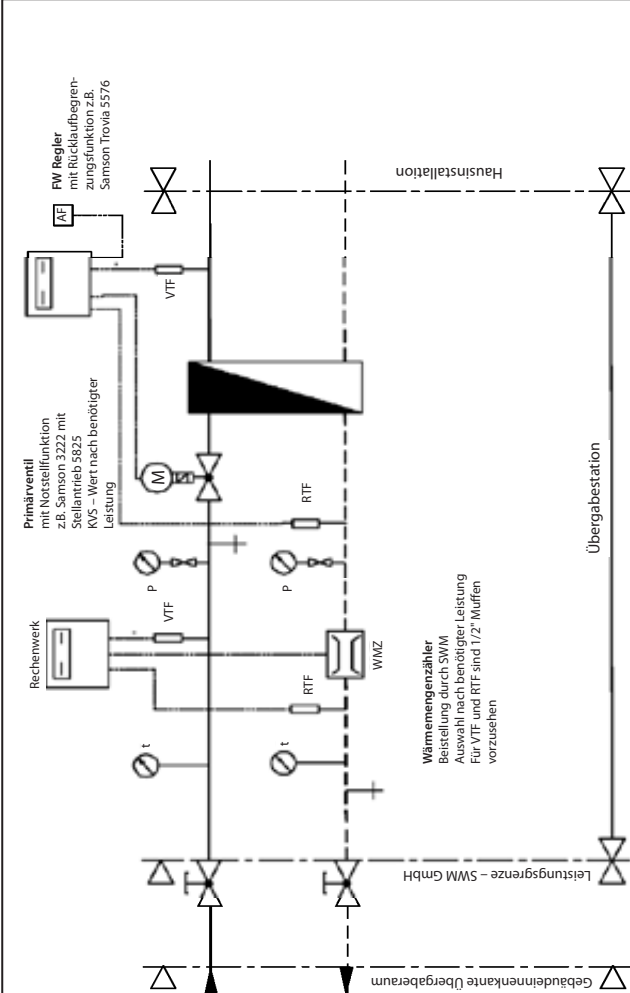
 STADTWERKE MEININGEN	Technische Anschlussbedingungen	
	Meiningen, Heiznetz H.-HEINE-STRASSE Versorgung durch BHKW Totenfeld	
Betrieb Strom- / Wärmernetz	NE/Lo	Anlage-4
		Indirekter Anschluss
		W 3/14


Hydraulische Schaltung Heiznetz REUSSENGASSE/SCHWABENBERG



 STADTWERKE MEININGEN	Technische Anschlussbedingungen	
	Meiningen, Heiznetz REUSSENGASSE Versorgung durch BHKW Steinweg, BHKW Lokplatz	
Betrieb Strom- / Wärmnetz	NE/Lo Anlage 5	Direkter Anschluss
		v 3/14

Hydraulische Schaltung Heiznetz REUSSENGASSE/SCHWABENBERG



 STADTWERKE MEININGEN! <small>an der städt. Energie</small>	Technische Anschlussbedingungen	
	Meiningen, Heiznetz REUSSENGASSE Versorgung durch BHKW Steinweg, BHKW Lokplatz	
Betrieb Strom- / Wärmenetz	NE/Lo Anlage 6	Indirekter Anschluss
		v 3/14

Notizen

Stadtwerke Meiningen GmbH

Utendorfer Str. 122 • 98617 Meiningen • Telefon 03693 484-0 • Telefax 03693 484-110
Postfach 10 01 43 • 98601 Meiningen • E-Mail: kontakt@stadtwerke-meiningen.de